

PERGOLA ARTOSI

VYMERANIE

Pri pergolách vždy vymeriavame vonkajšiu obálku konštrukcie. Zadávame celkovú šírku [S], celkovú dĺžku [D] a podchodziu výšku [V] každej jednotlivej stojky.

Obvodový rám pergoly musí byť po montáži vodorovný a vo všetkých smeroch pravouhlý. Počas vymeriavania dajte pozor na výšky jednotlivých kotevných miest pre stojky a ich rovinnosť. Kotevné miesta pre stojky musia byť dostatočne nosne dimenzované, aby uniesli všetko zaťaženie, ktoré do nich prenášajú pätky stojok. Ďalej dávajte pozor na rovinnosť a kolmosť jednotlivých okolitých konštrukcií, ku ktorým bude pergola pristavená. Ak bude obvodový rám pergoly kotvený do okolitých konštrukcií, tieto konštrukcie musia byť dostatočne nosne dimenzované, aby uniesli všetko zaťaženie, ktoré do nich obvodový rám prenáša. Pri zástavbe pergoly do okolitých konštrukcií, či do ich blízkosti, je dôležité vziať do úvahy, že môže dochádzať k rozmerovým zmenám pergoly s ohľadom na okolitú teplotu (viac *Technický zošit ARTOSI*).

DÍŽKOVÁ ROZŤAŽNOSŤ

Keď sa teplota hliníka zvýši, kov sa rozťahne; tento jav sa nazýva tepelná expanzia. Koeficient tepelnej expanzie hliníkovej zliatiny je $23,5 \mu\text{m}/(\text{m} \cdot \text{K})$.

Príklad:

Hliníkový profil pri teplote $20 \text{ }^\circ\text{C}$ meria 7000 mm , ak sa zahreje na teplotu $50 \text{ }^\circ\text{C}$ – pergola v slnečnom dni, bude následne vďaka tepelnej expanzii merať 7005 mm . Ako výsledok zmeny teploty hliníka dôjde k nárastu dĺžky v hodnote $+5 \text{ mm}$.

Pri zástavbe pergoly do okolitých stavieb je dôležité vziať do úvahy, že môže dochádzať k rozmerovým zmenám pergoly s ohľadom na okolitú teplotu.

Pri zameriavaní a zástavbe screenových roliet do pergoly je dôležité vziať do úvahy teplotnú rozťažnosť hliníkového profilu vo vzťahu k teplote okolitého prostredia. Odporúčame zameriavanie vykonávať pri okolitej teplote $23 \pm 5 \text{ }^\circ\text{C}$.

Základ na kotvenie pätky nie je súčasťou ponuky a dodávky riešenia. Realizáciu základu s ohľadom na konkrétne terénne podmienky musí riešiť každý vlastník individuálne v spolupráci s autorizovanou osobou (architekt, stavebná firma, atp...)



ISOTRA a.s.

Bílovecká 2411/1, 746 01 Opava

19

EN 13561:2015

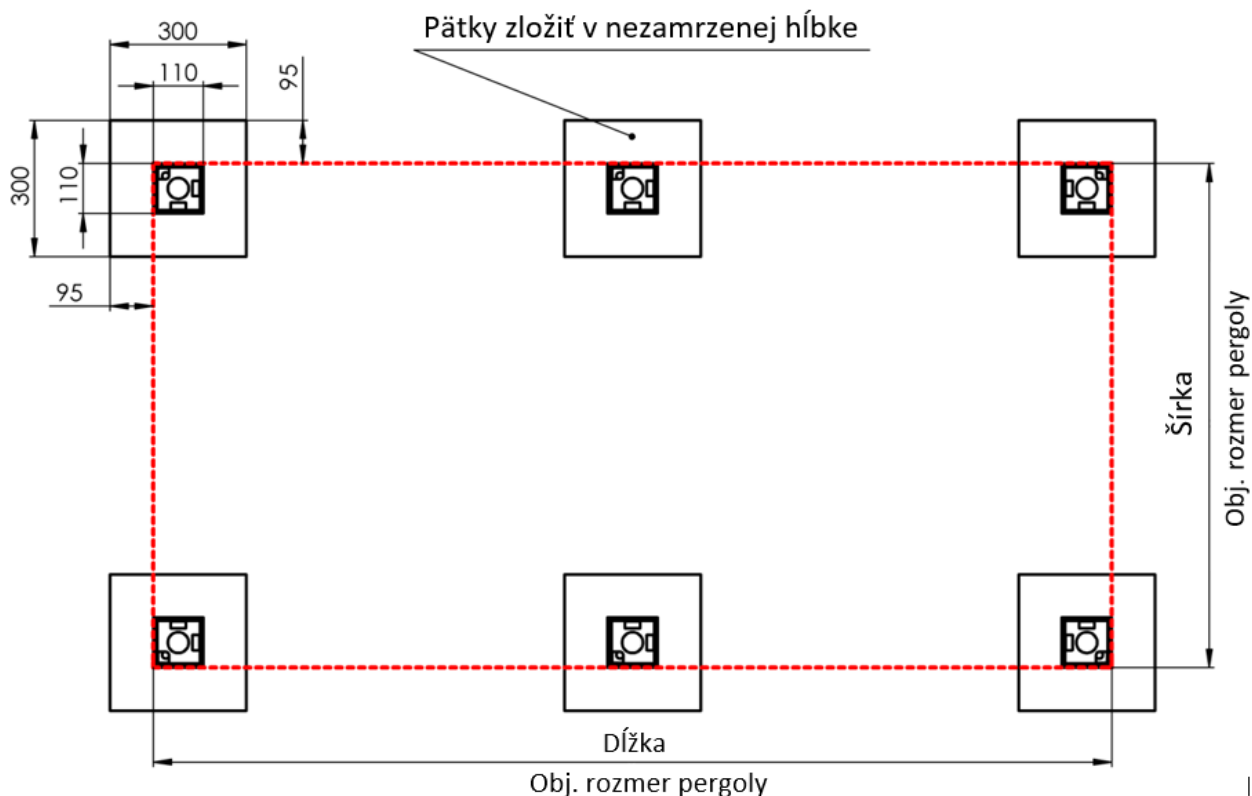
ARTOSI

CPR 043/2019

Vonkajšia protisľnečná clona

Odolnosť proti vetru: 6

Celkový činiteľ priestupu slnečnej energie g_{tot} : 0,03 - 0,6



OBJEDNANIE

Objednaná pergola musí spĺňať podmienky dané *Technickým zošitom ARTOSI*. Na objednanie je nutné použiť Designer ARTOSI, ktorý je prístupný prostredníctvom e-shopu Isotra. Toto grafické rozhranie vás prevedie výberom jednotlivých prvkov tak, aby pergola bola funkčná a riadne plnila svoju funkciu.

ZOZNAM NÁRADIA

POTREBNÉ NÁRADIE NA MONTÁŽ

- Navíjací meter
- Vodováha (Nivelačný laser)
- Imbusový kľúč 4,5,6
- Račňový kľúč + predĺženie 30 cm
- Orech na račňový kľúč 5,5 mm, 17 mm, 19 mm
- Očkoplochý (račňový) kľúč 10, 15, 17
- Šraubovák Torx T15
- Plochý šraubovák
- Odlamovací nôž
- Aplikačná pištoľ na tmely
- Tmel (odporúčame Soudal Silirub 2)
- Rozprašovač s mydlovou vodou

ODPORÚČANÉ NÁRADIE NA MONTÁŽ

- Dva rebríky nastaviteľné podľa výšky pergoly
- Príklepová vŕtačka + vrtáky
- Vrtákový stromček
- Uhlová brúska + diamantový kotúč
- Vysávač
- Vreca na odpad
- Komprimačné pásy
- Šraubky s tesniacou gumou

ZOZNAM POUŽITÝCH SYMBOLOV


Vymerať



Dotiahnuť - Zľahka



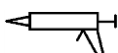
Dotiahnuť - Úplne



Vyrovať do roviny



Odrezať



Tmeliť


 Tmel zahľadiť
Prebytky tmelu odstrániť


Montáž



Demontáž


 Nachystať kotvy do zvislých
konštrukcií. Ø kotvy.

 Prichytiť na kotvy vo zvislých
konštrukciách.

 Nachystať kotvy do vodoravných
kotevných miest. Ø kotvy.

 Prichytiť na kotvy vo vodoravných
kotevných miestach.


Voda



Správne

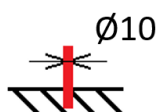
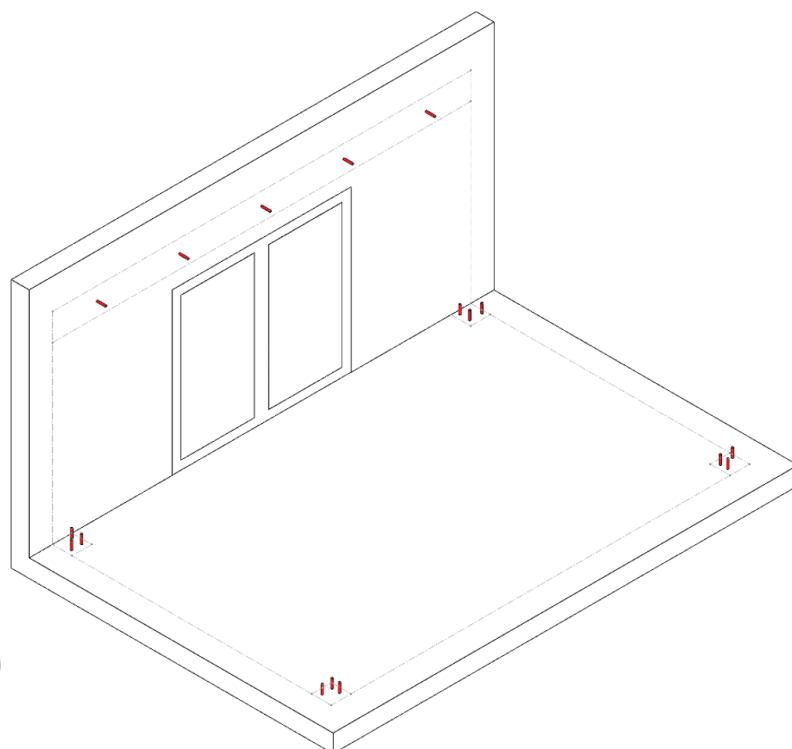
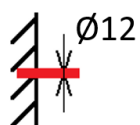
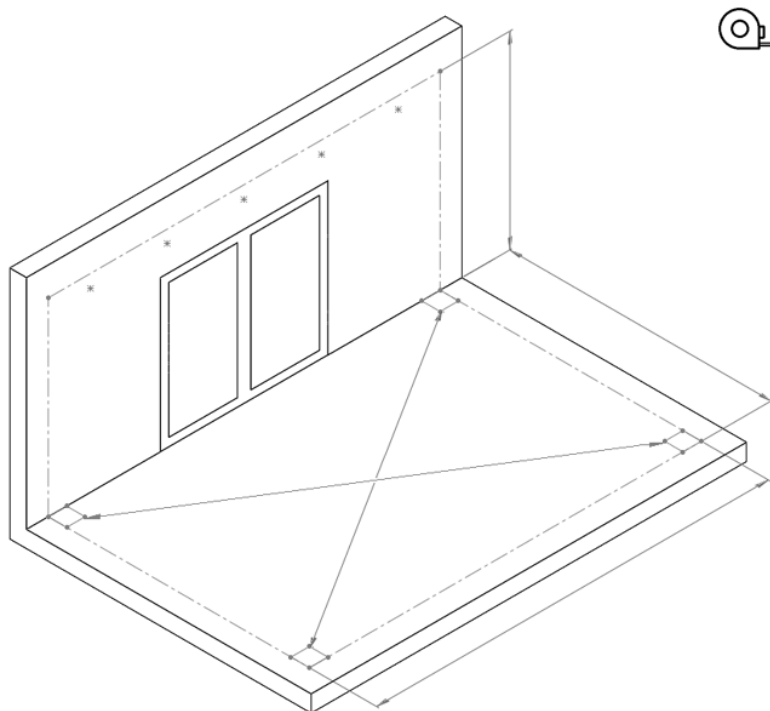
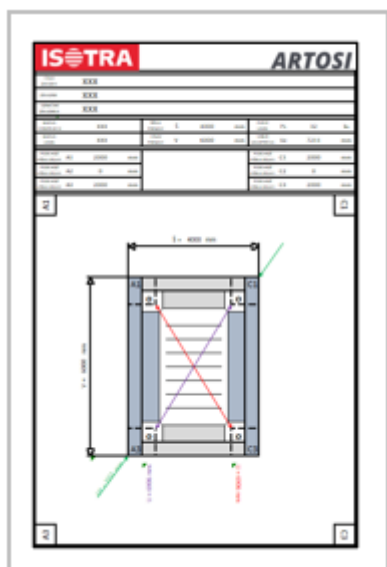


Nesprávne

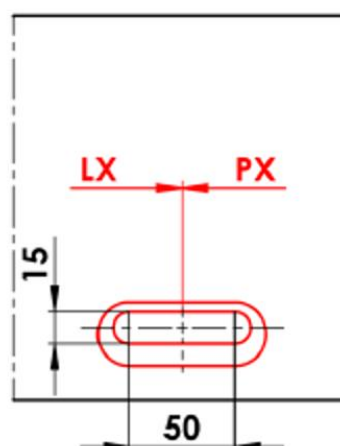
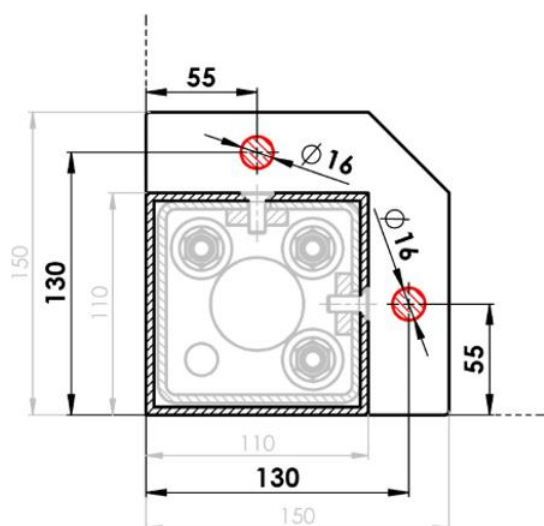
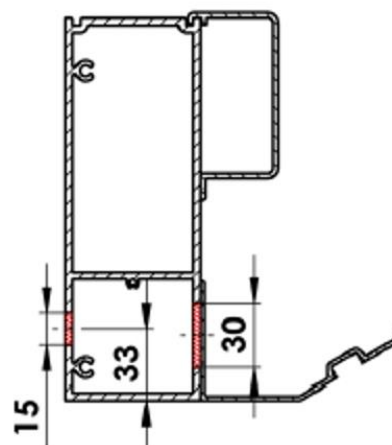
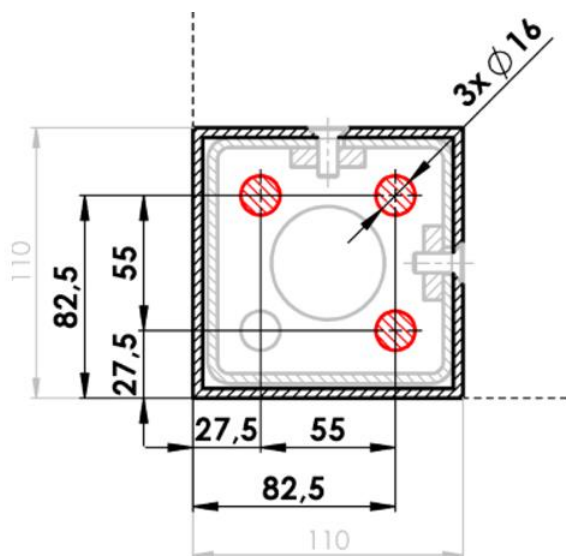


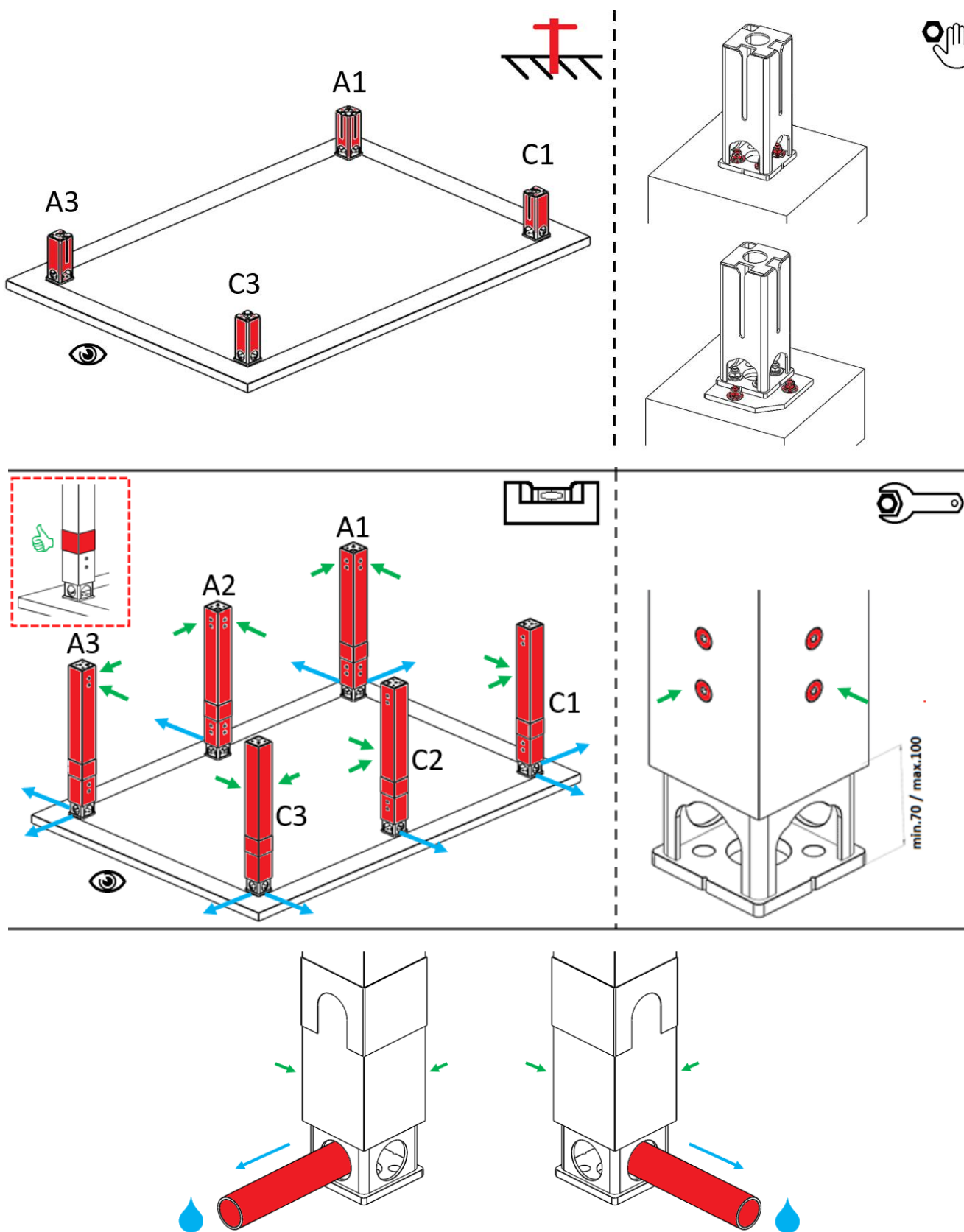
Upozornenie

ROZMERANIE – Typ A, Typ B, Typ D



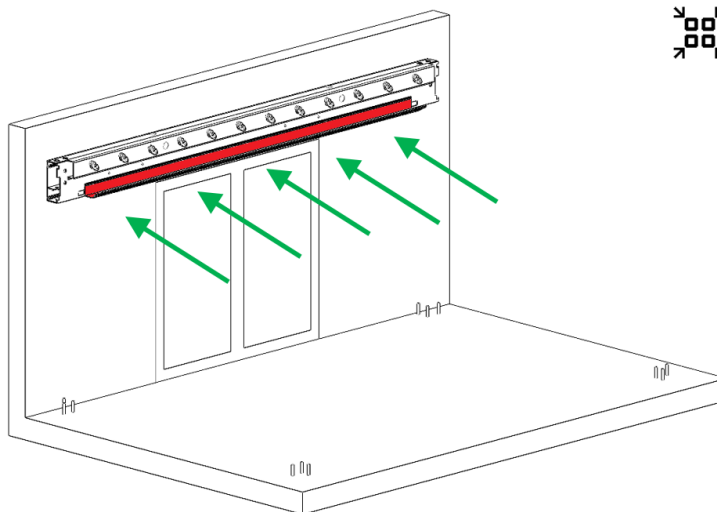
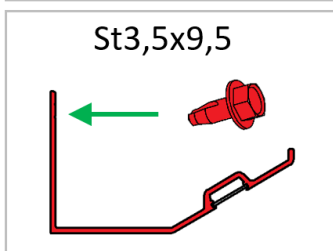
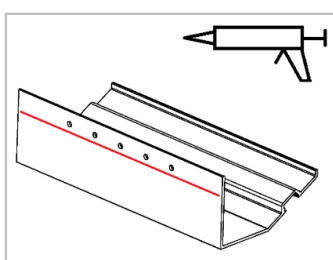
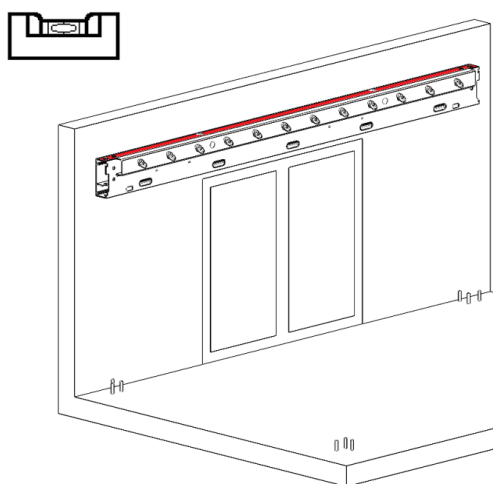
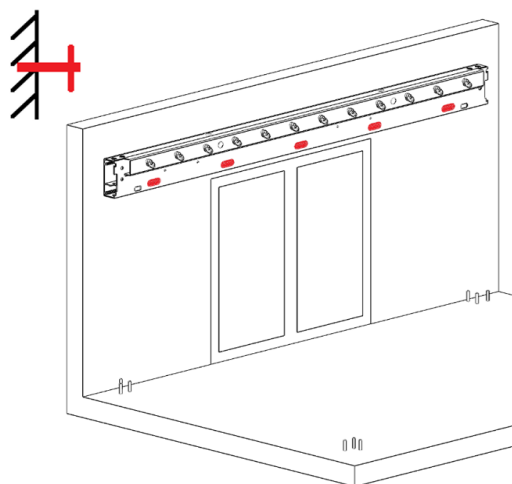
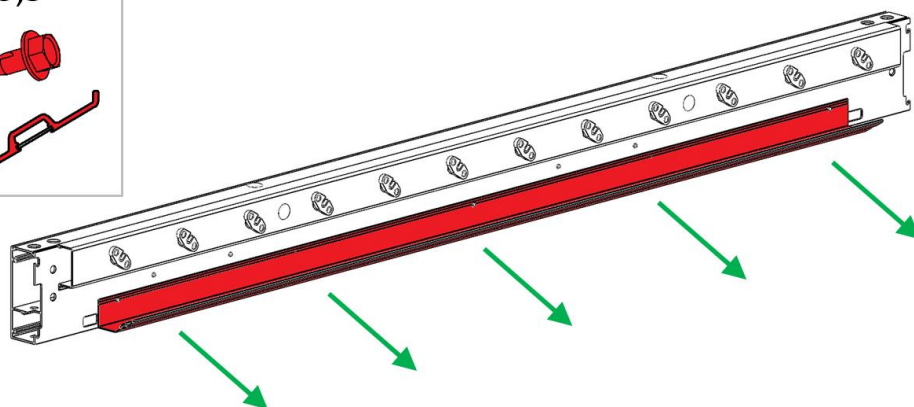
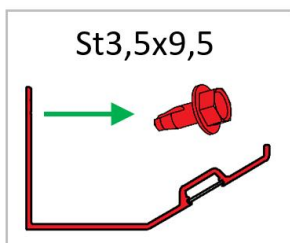
1:1 str. 27-28



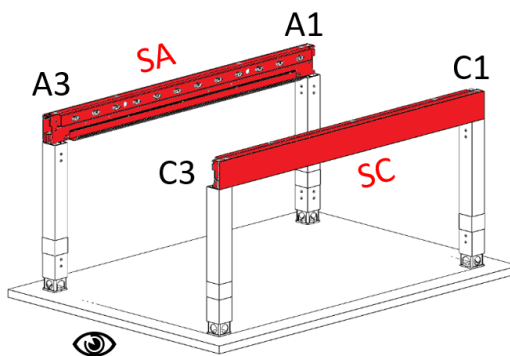
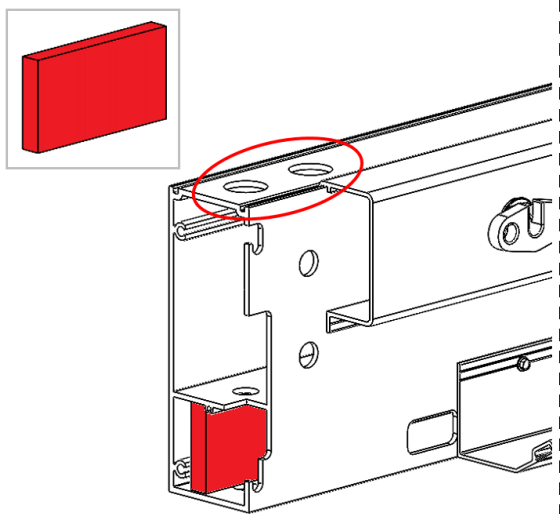
MONTÁŽ – STOJKY – Typ A, Typ B, Typ D


MONTÁŽ – PROFIL NA STENU – Typ A, Typ B, Typ D

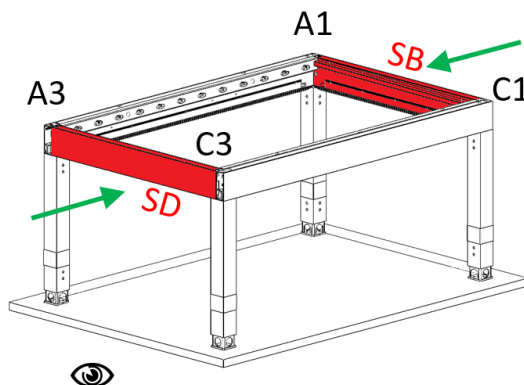
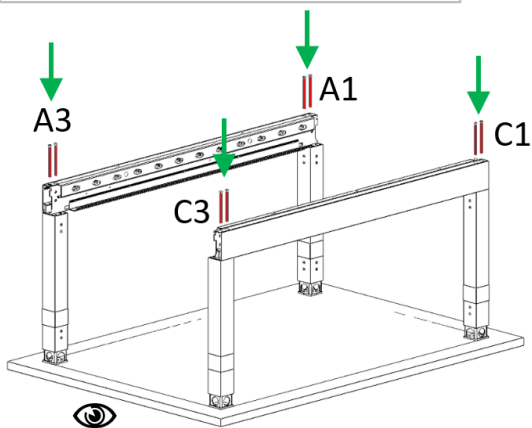
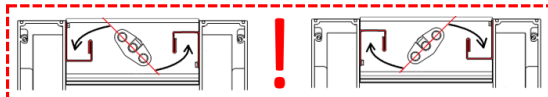
SA / SB / SC / SD



MONTÁŽ – RÁM – Typ A



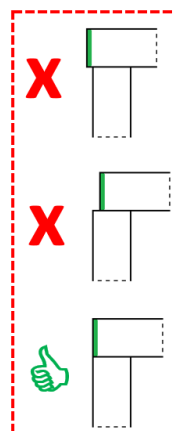
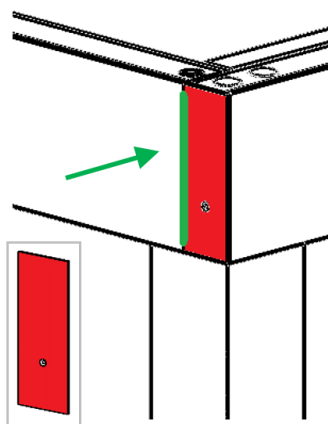
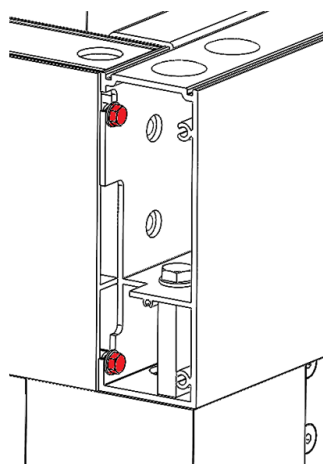
M10x200



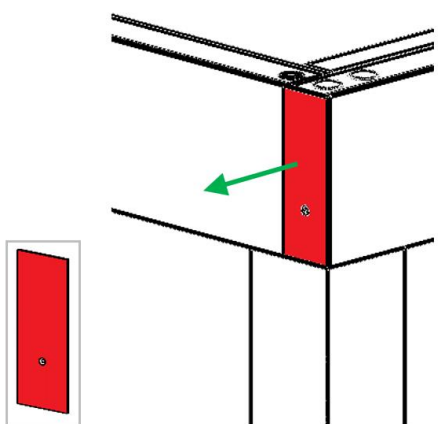
A1 / A3 / C1 / C3



A1 / A3 / C1 / C3



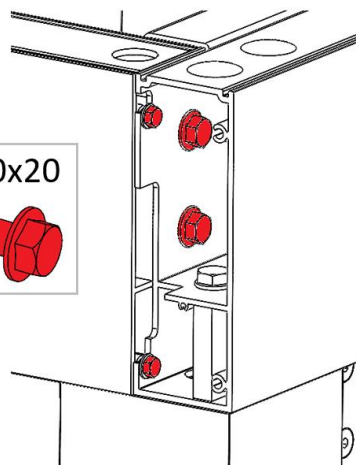
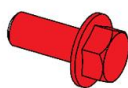
A1 / A3 / C1 / C3



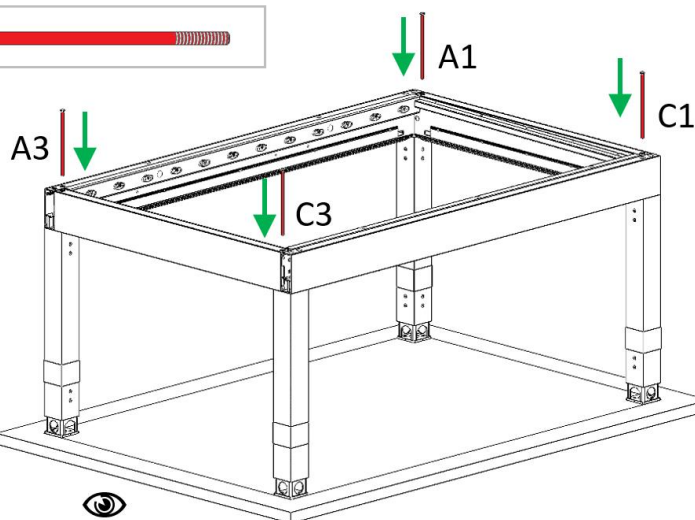
A1 / A3 / C1 / C3

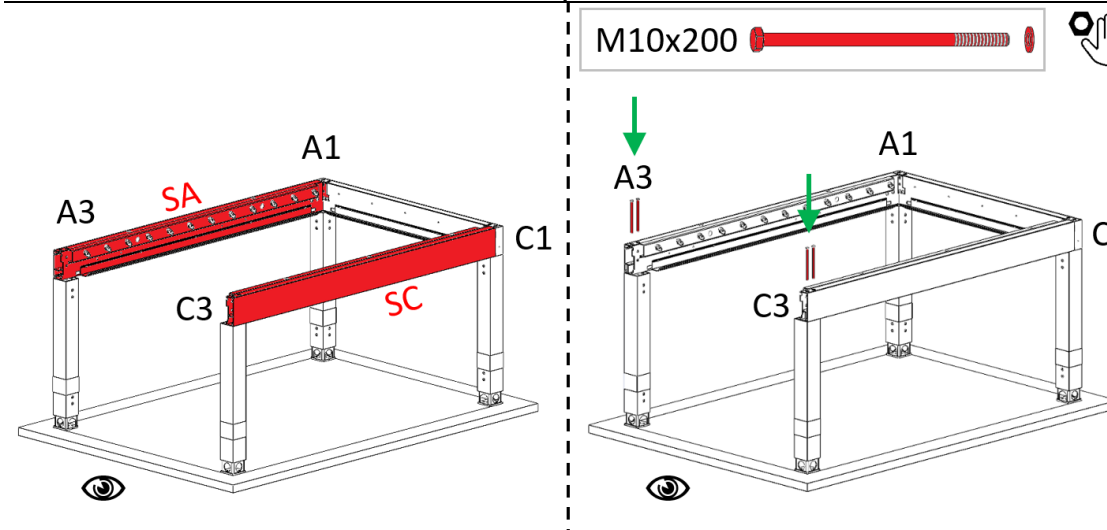
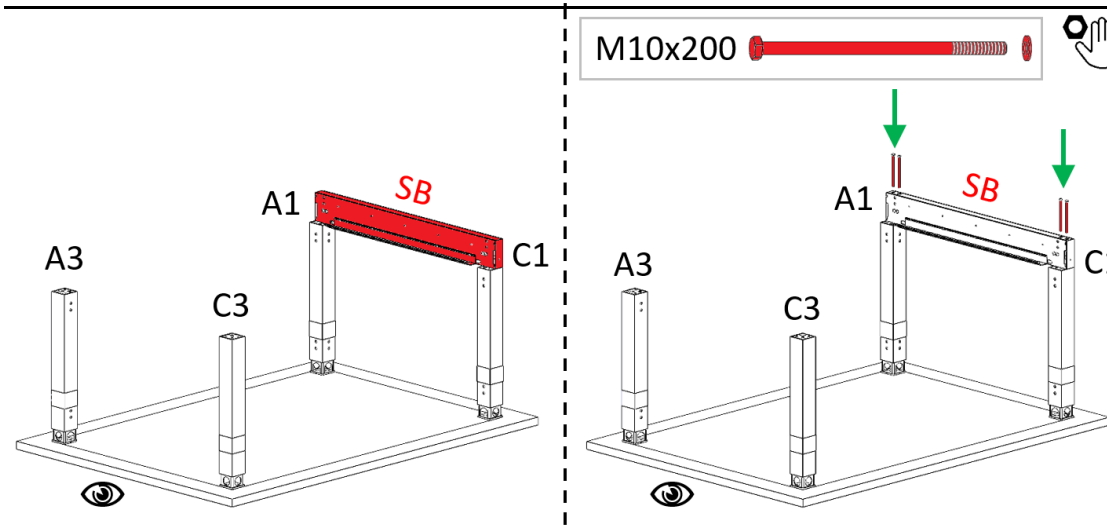
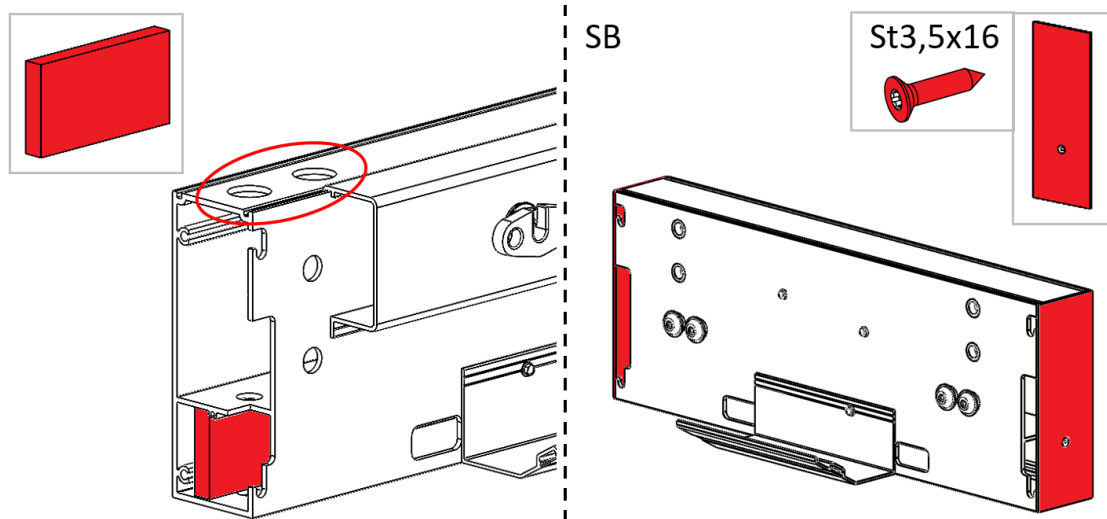


M10x20



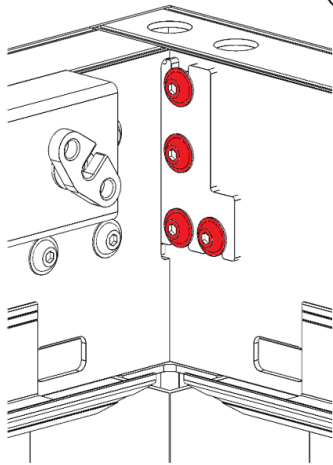
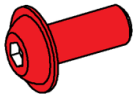
M10x300



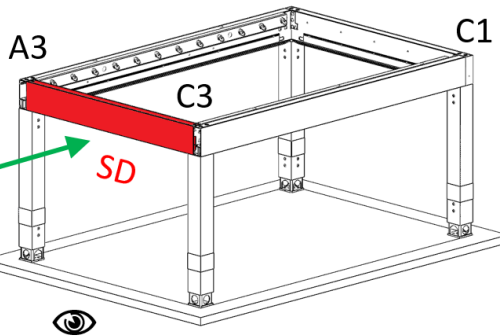
MONTÁŽ – RÁM – Typ B


A1 / C1

M10x25

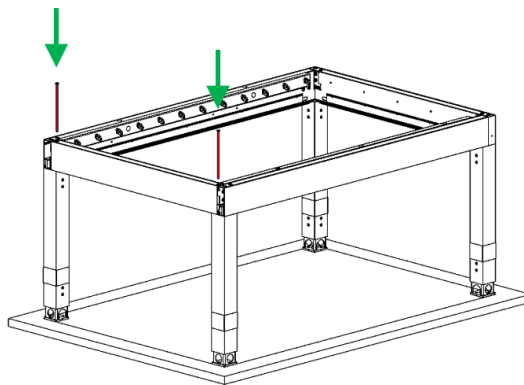
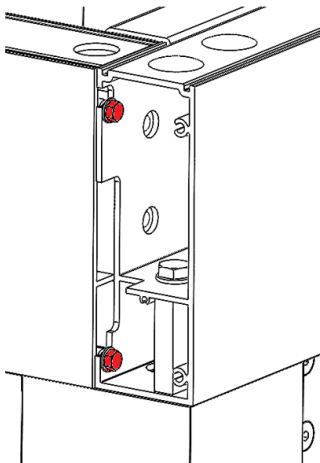


A1

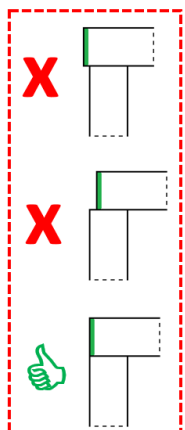
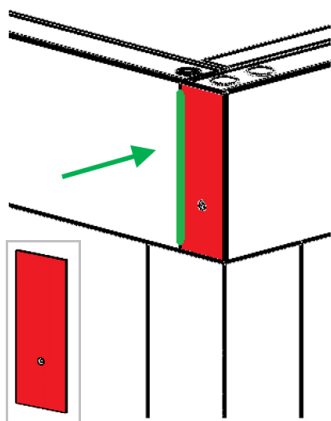


A3 / C3

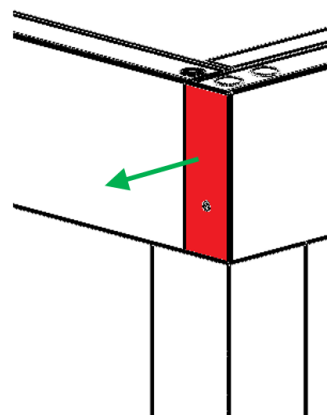
M10x300



A1 / A3 / C1 / C3

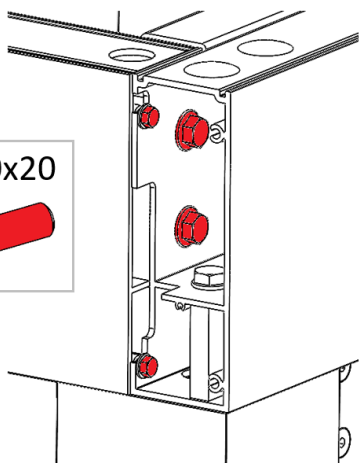
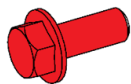


A1 / A3 / C1 / C3

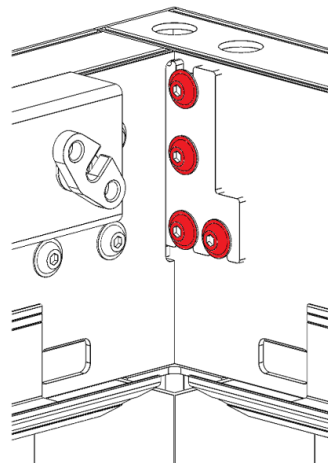


A3 / C3

M10x20

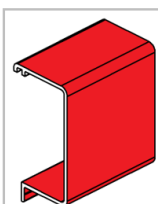


A1 / C1

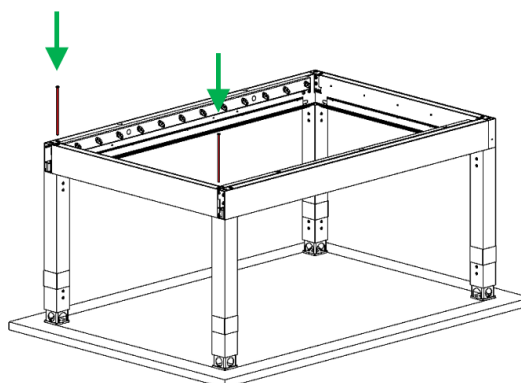
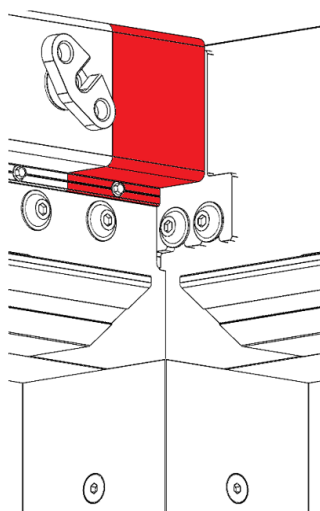


A1 / C1

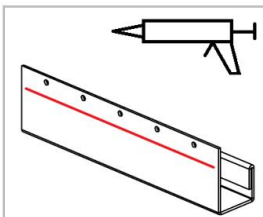
M10x300



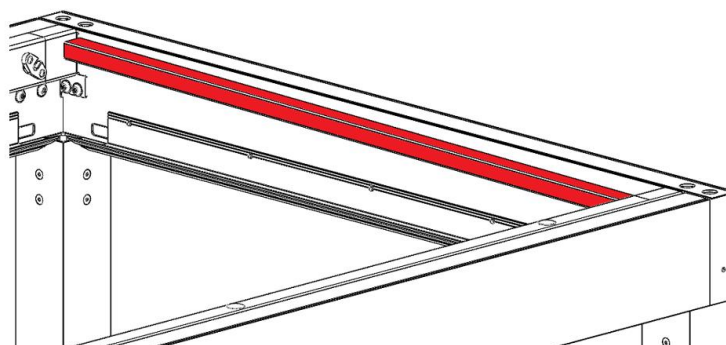
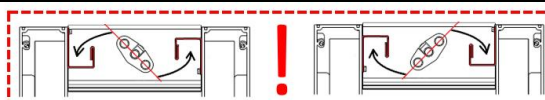
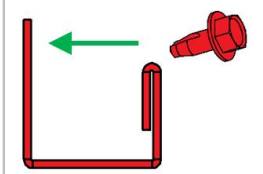
St3,5x9,5



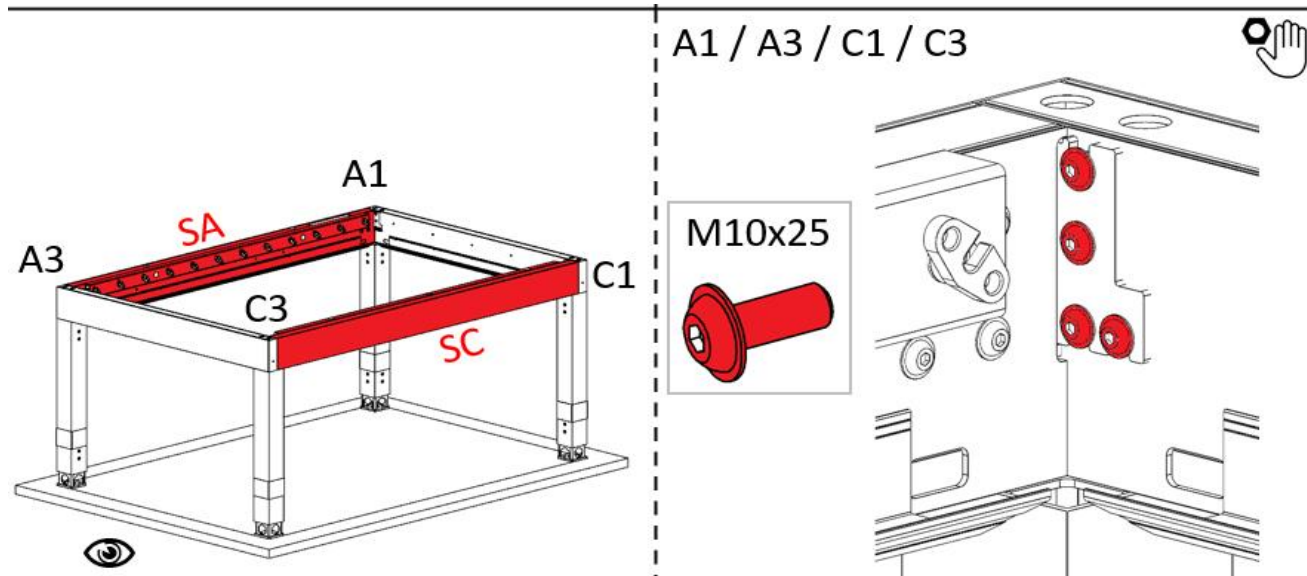
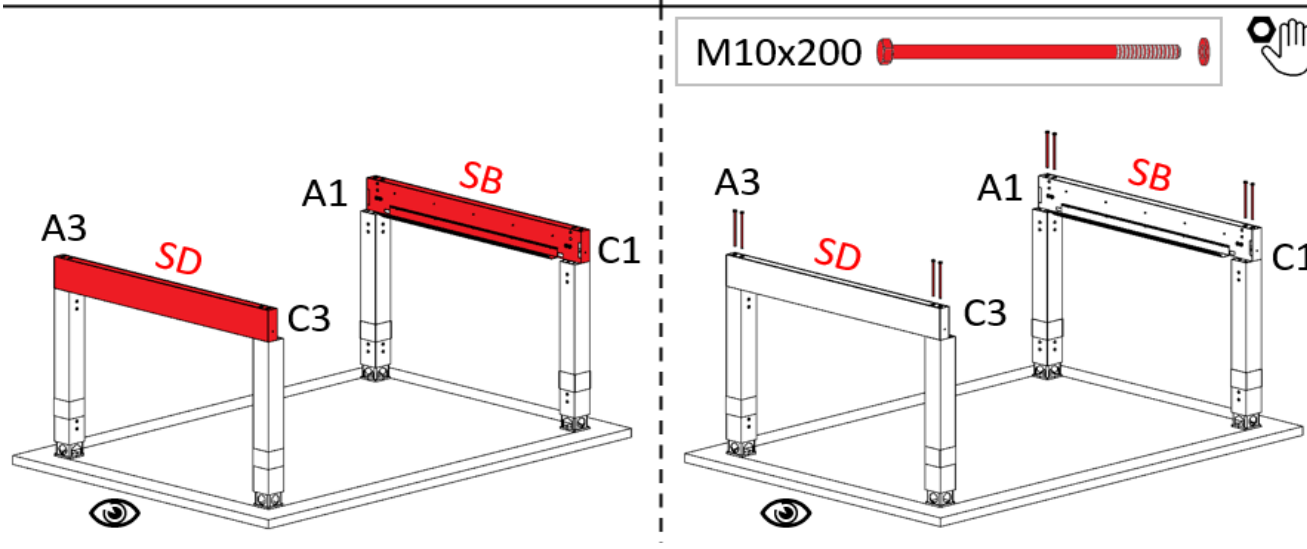
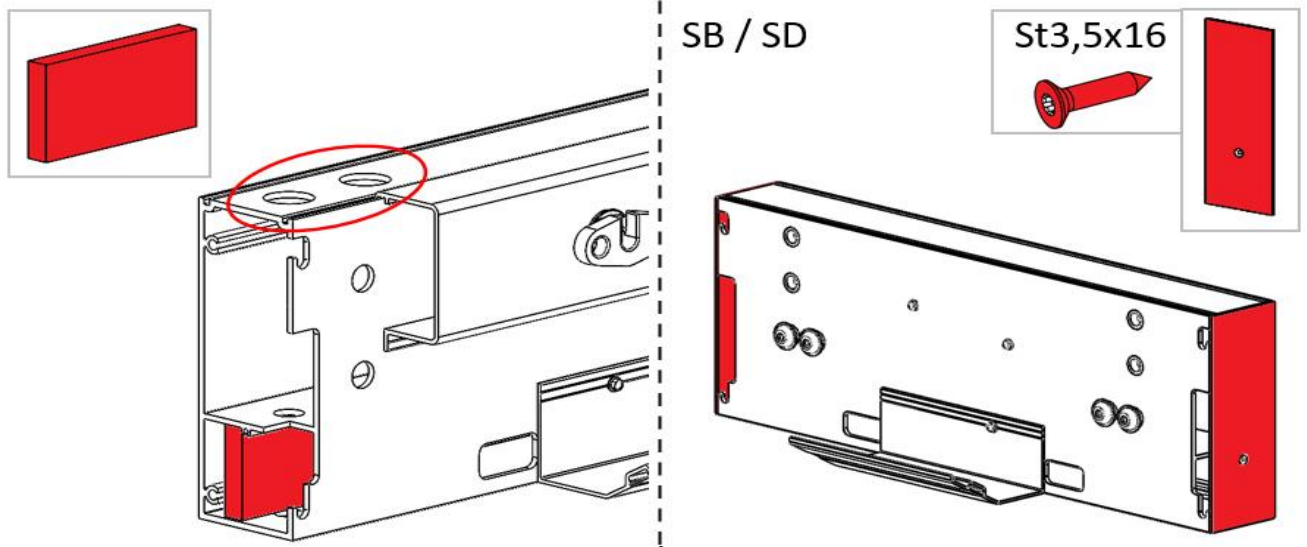
SB



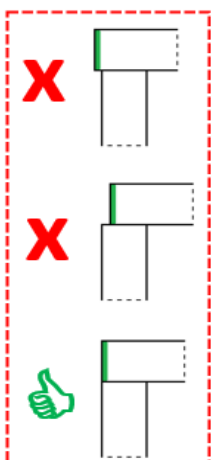
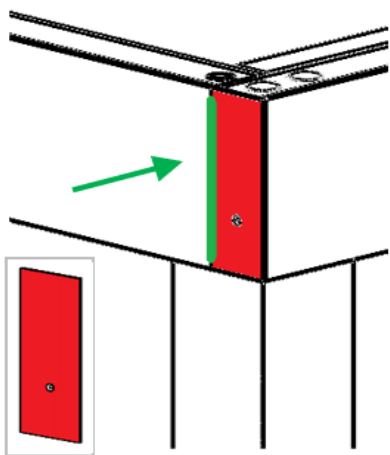
St3,5x9,5



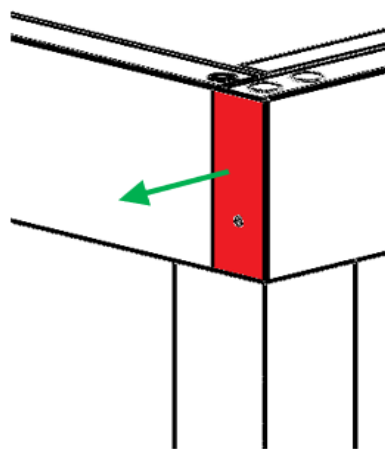
MONTÁŽ – RÁM – Typ D



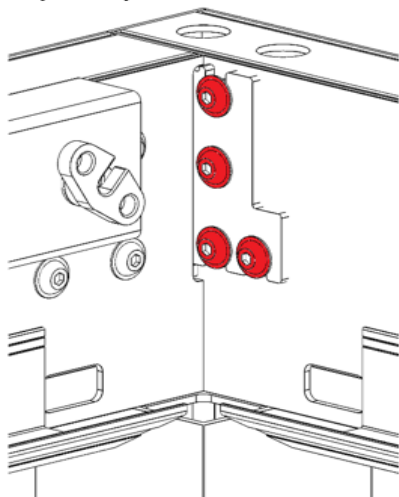
A1 / A3 / C1 / C3



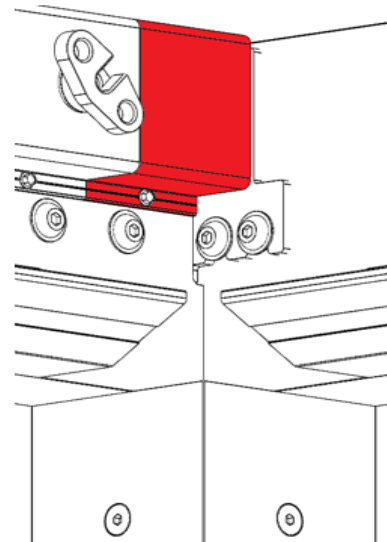
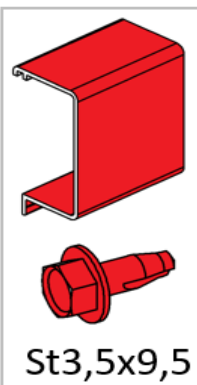
A1 / A3 / C1 / C3



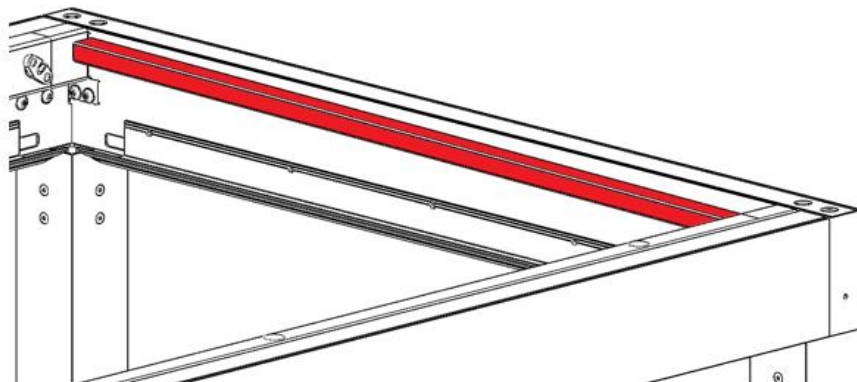
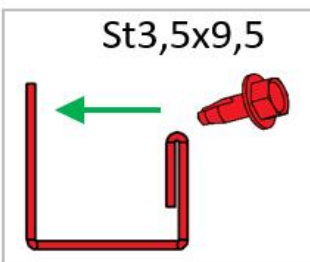
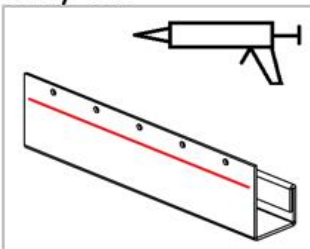
A1 / A3 / C1 / C3

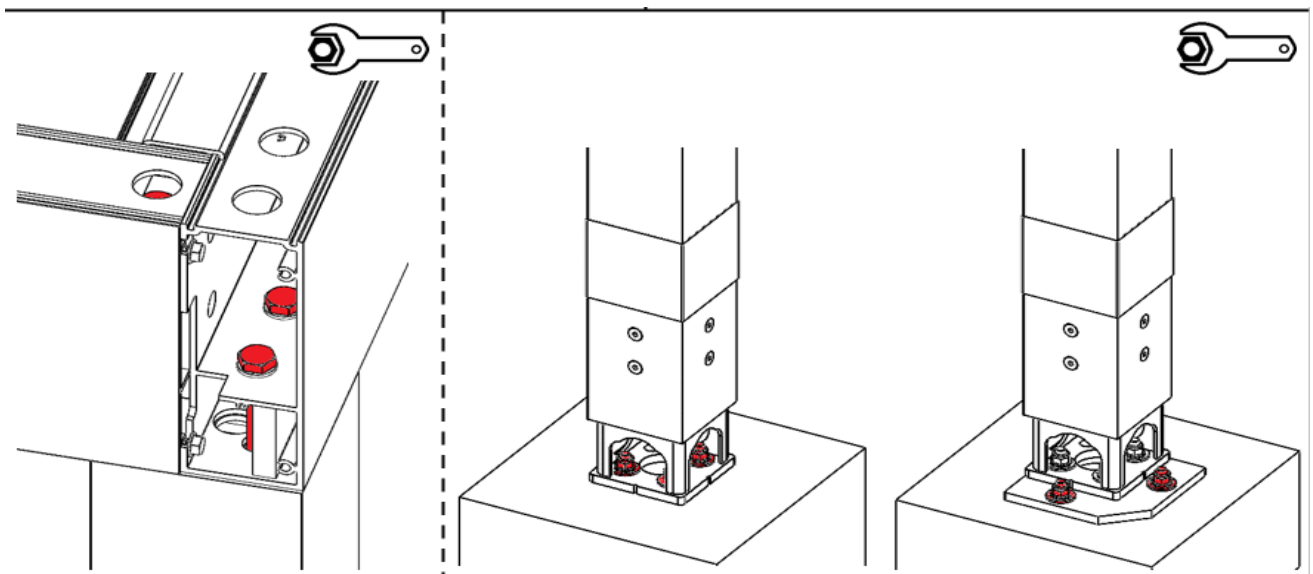
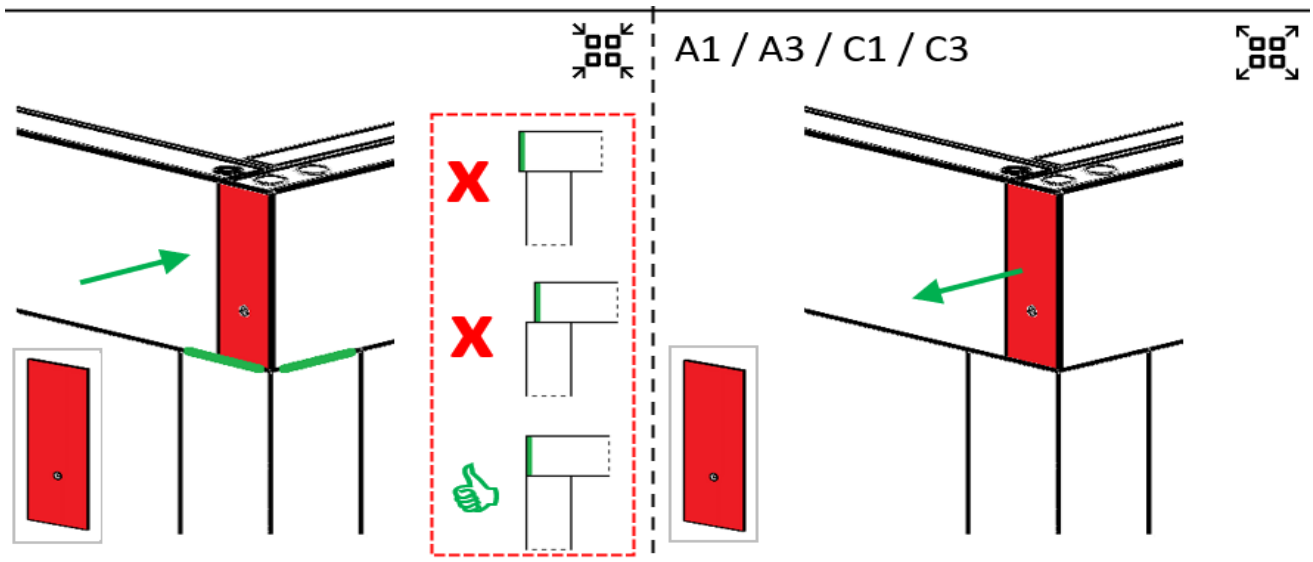
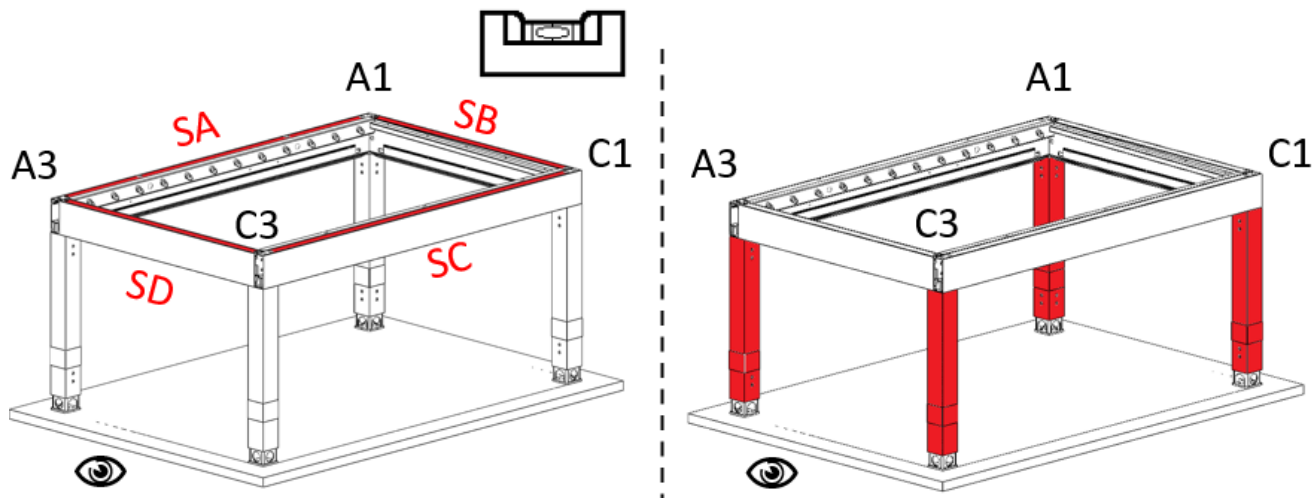


A1 / A3
C1 / C3

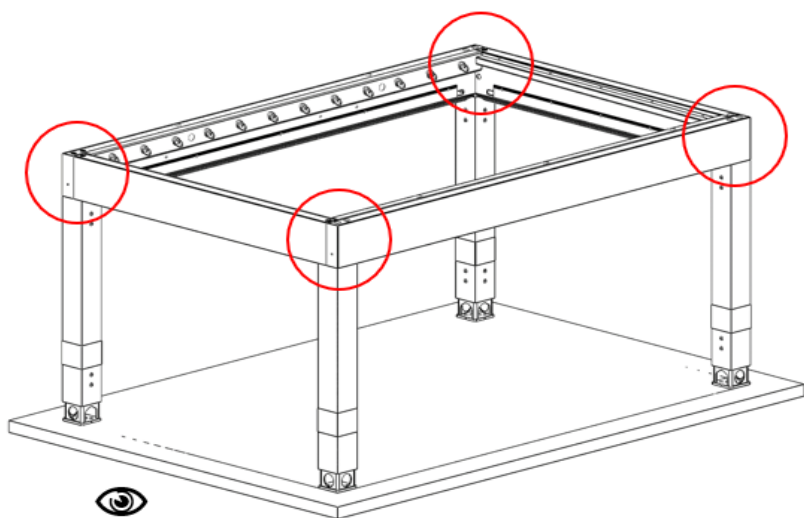


SB / SD

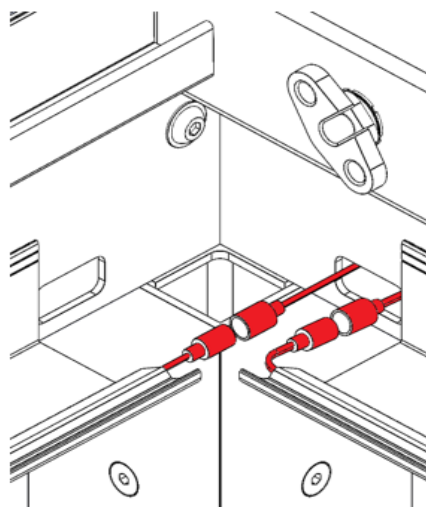


MONTÁŽ – VYROVNAVANIE KONŠTRUKCIE – Typ A, Typ B, Typ D


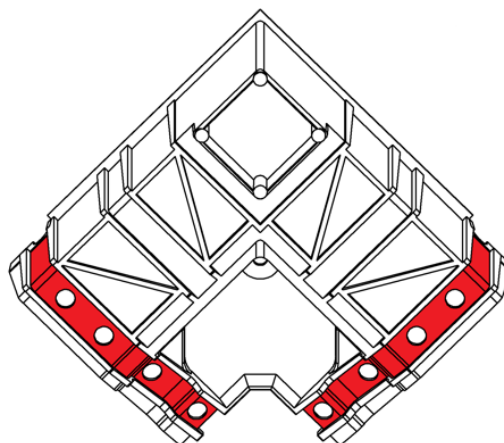
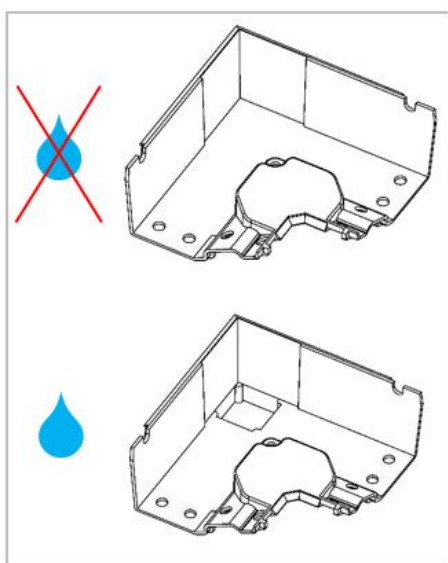
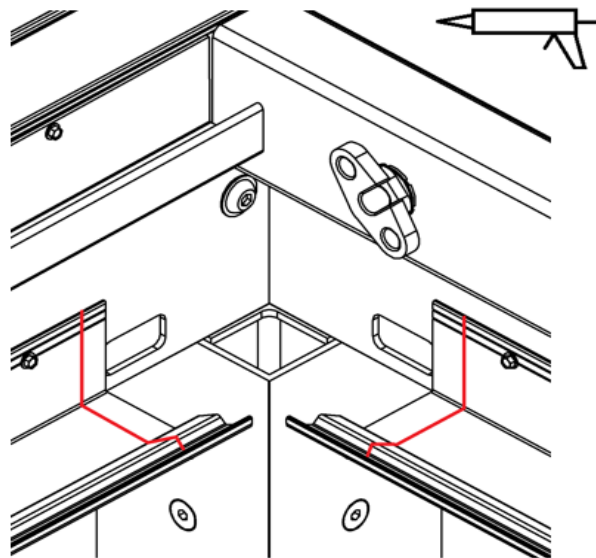
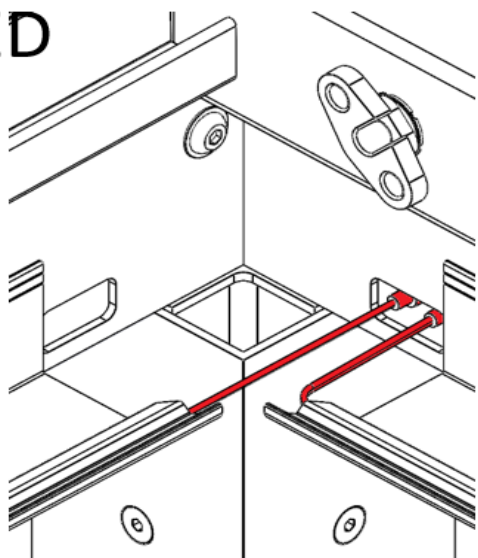
MONTÁŽ – SPOJENIE ODKVAPOV– Typ A, Typ B, Typ D

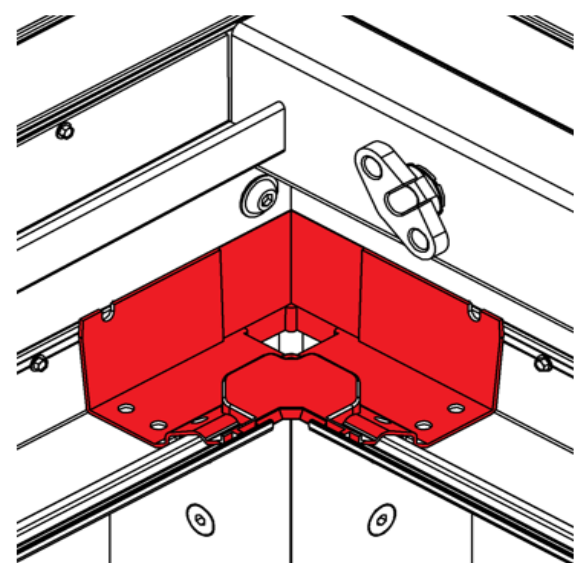


LED

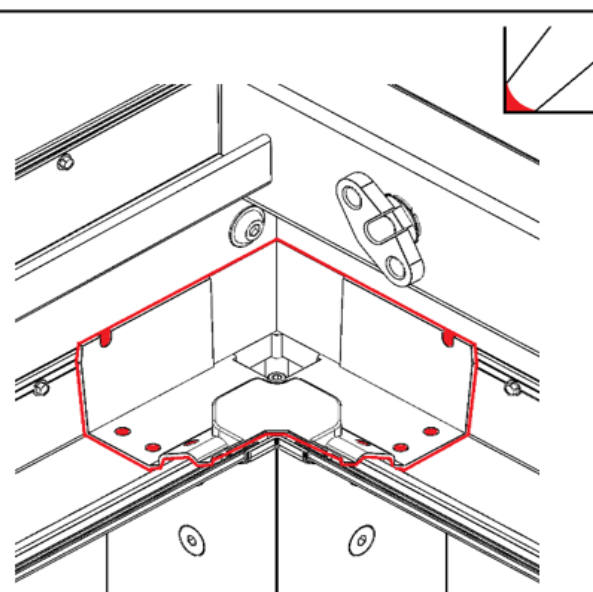
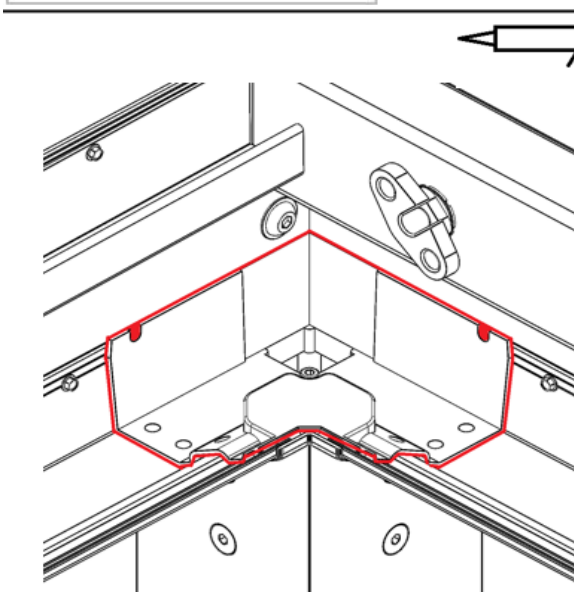
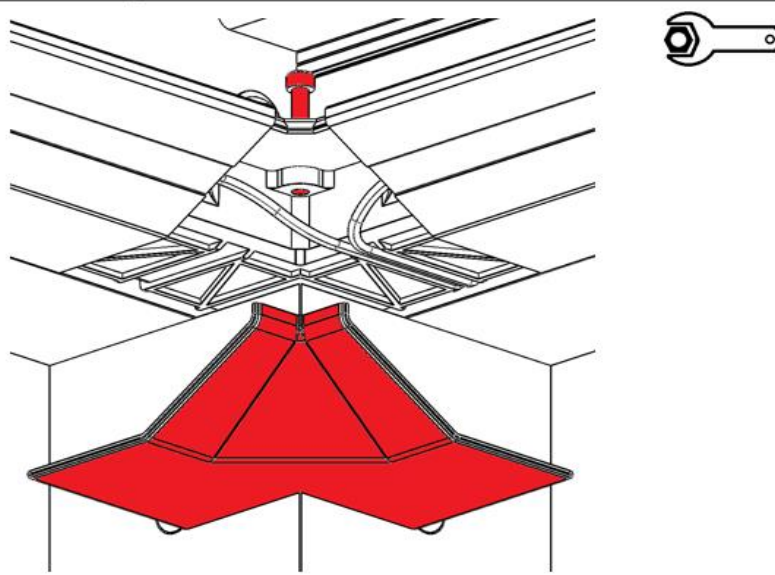
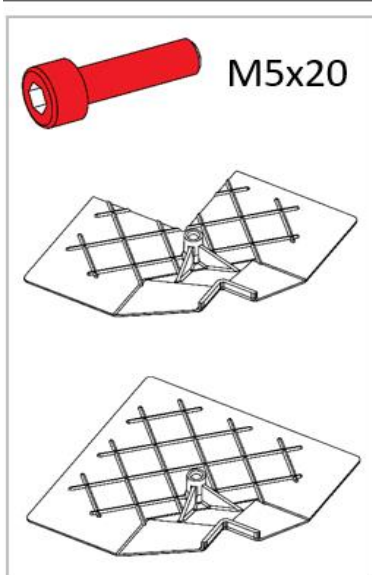
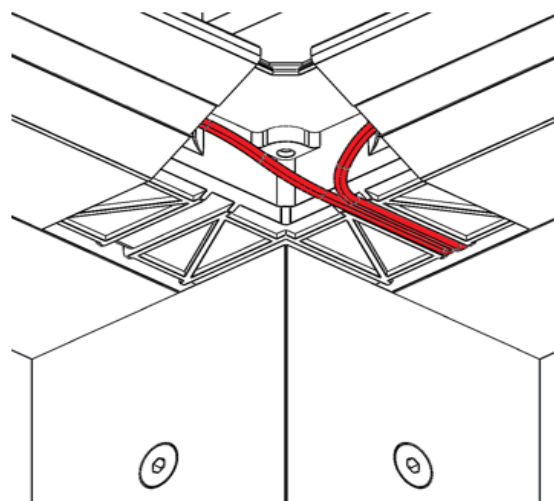


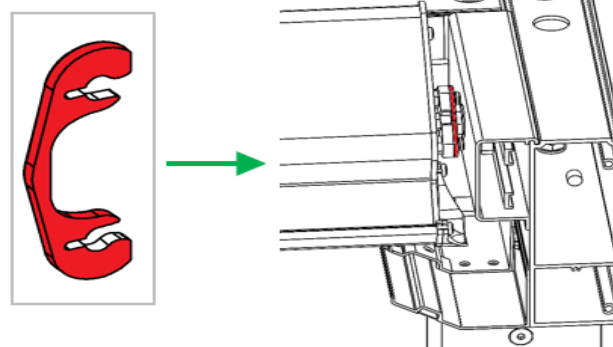
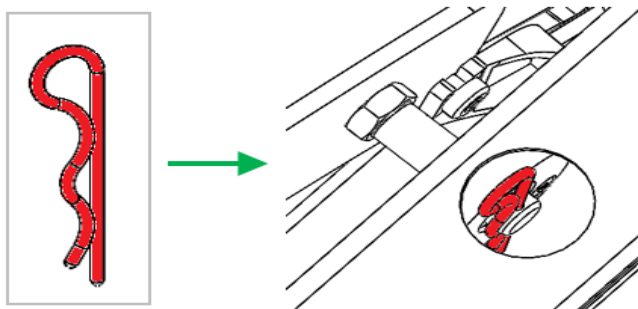
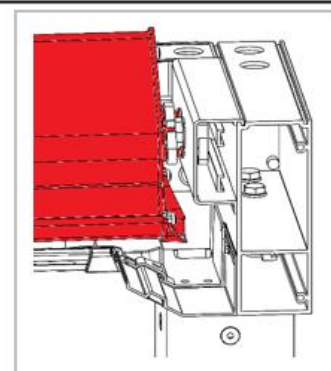
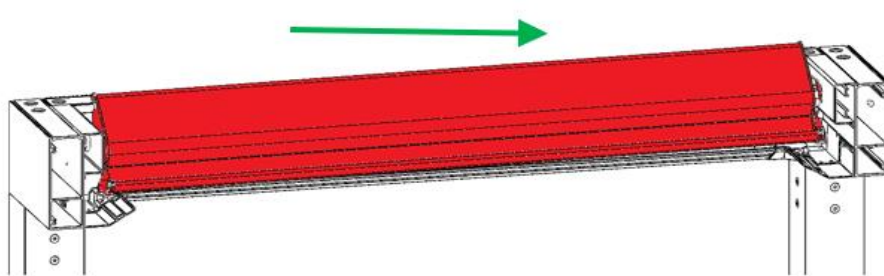
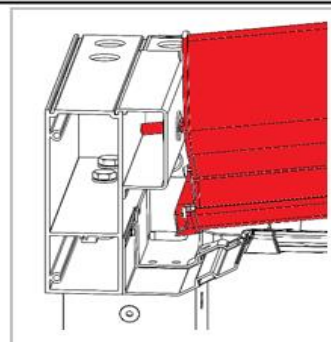
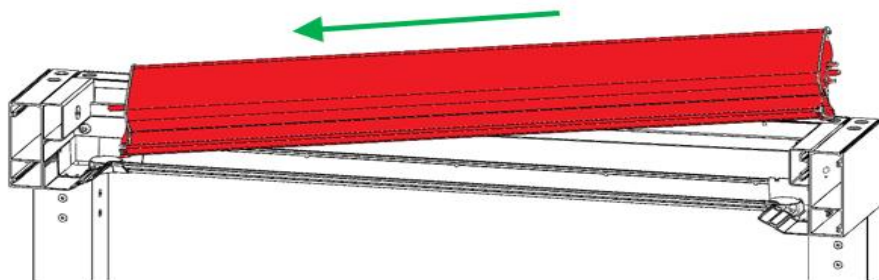
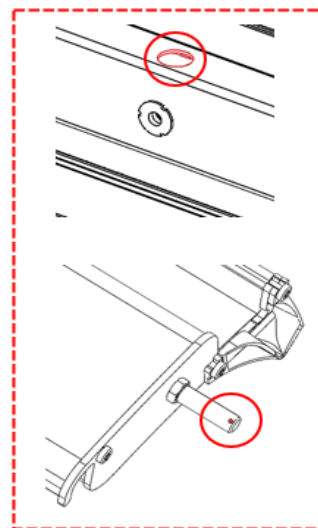
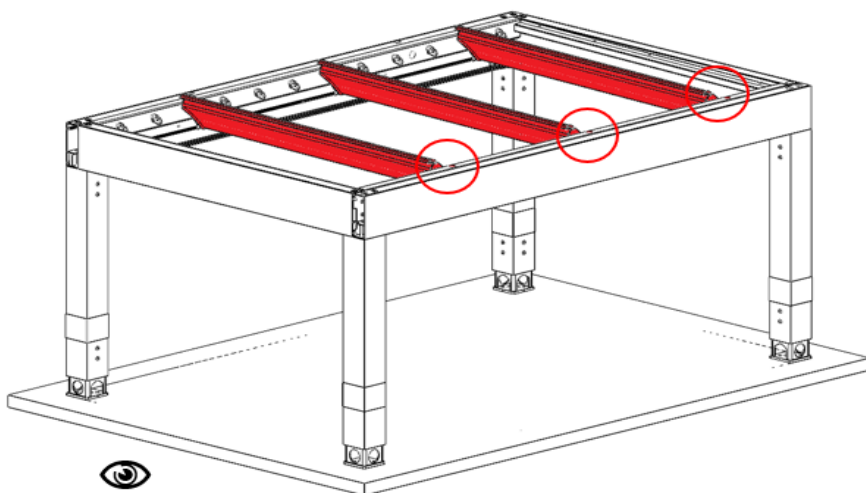
LED



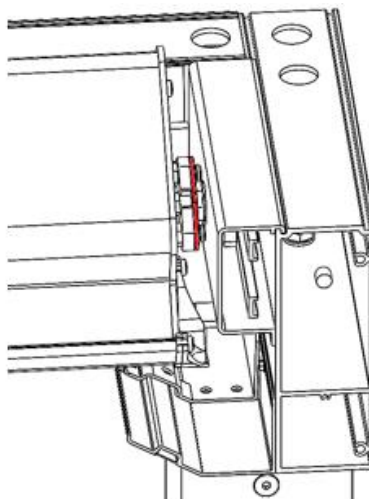
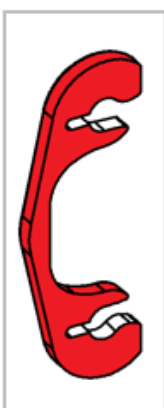
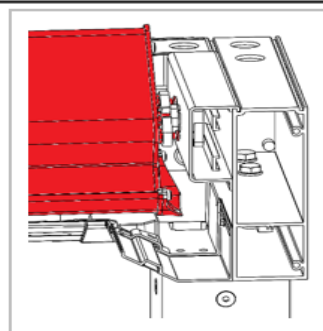
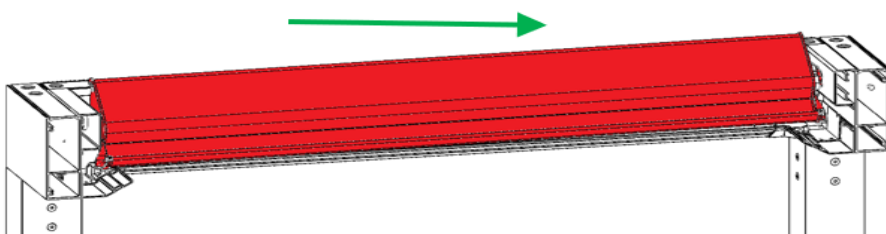
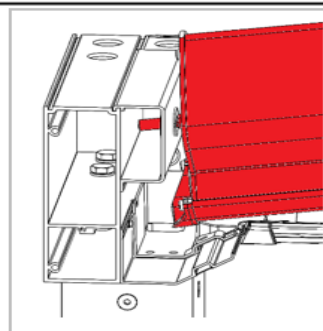
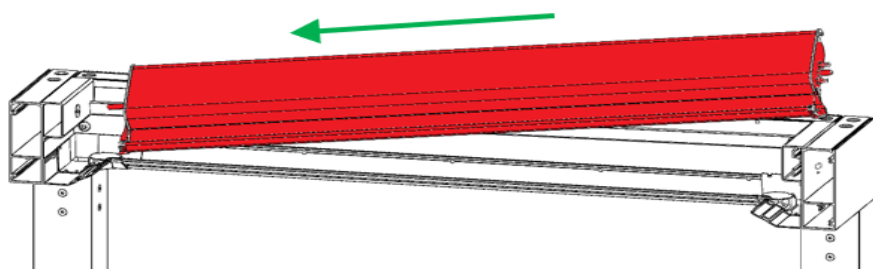
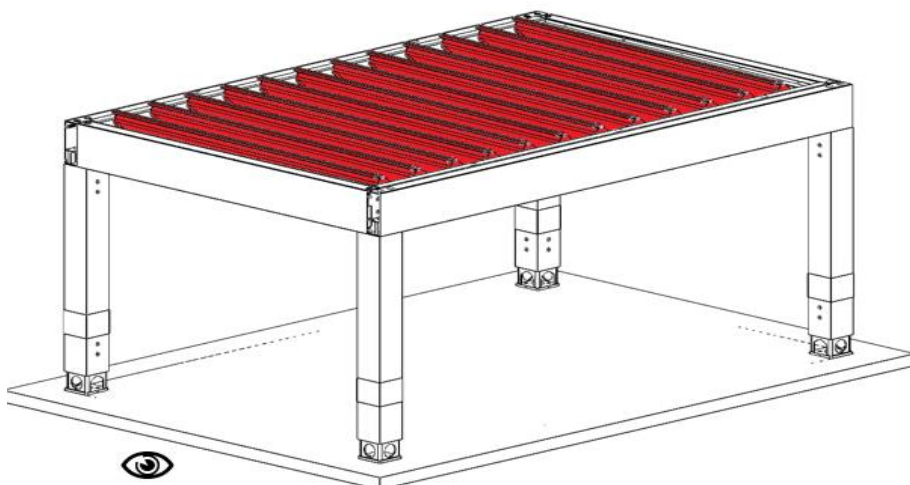


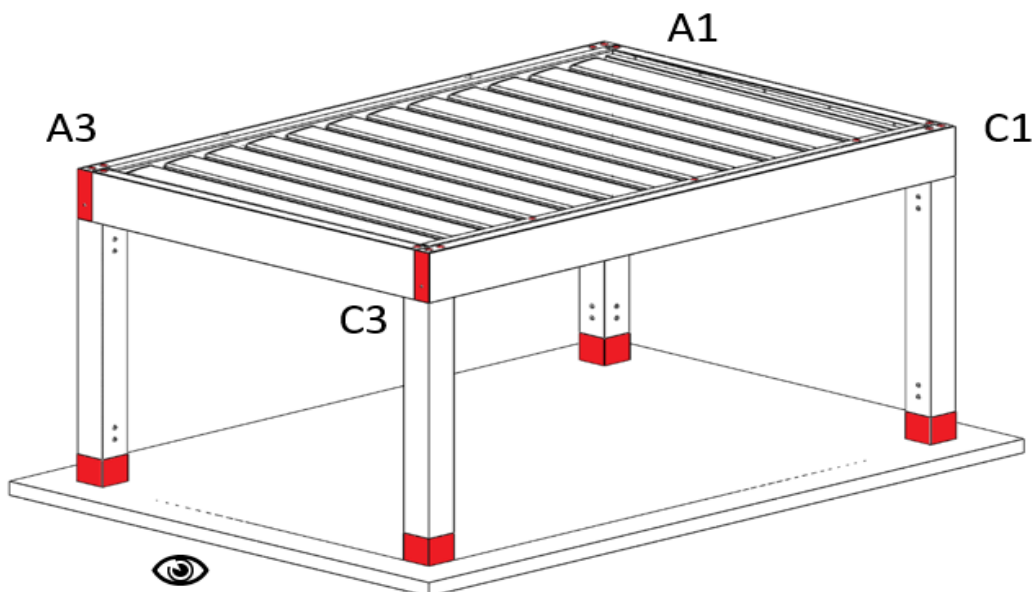
LED



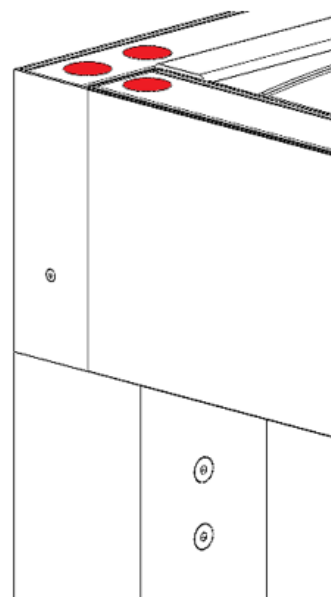
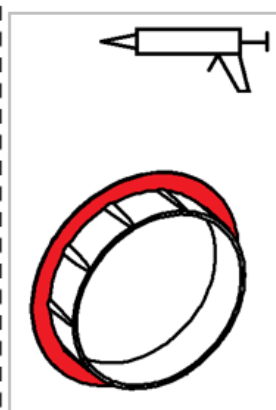
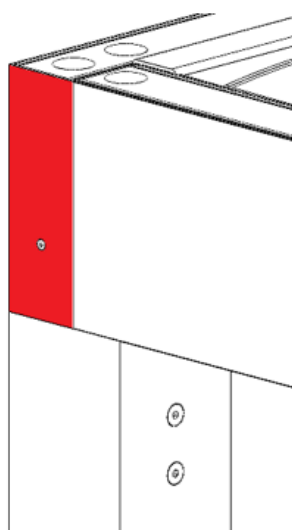
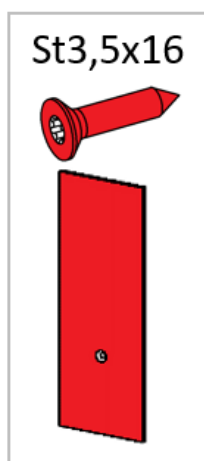
MONTÁŽ – LAMELY SO ZÁVLAČKOU – Typ A, Typ B, Typ D


MONTÁŽ – LAMELY – Typ A, Typ B, Typ D



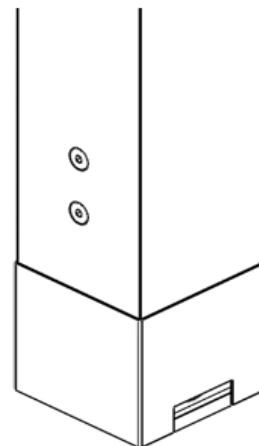
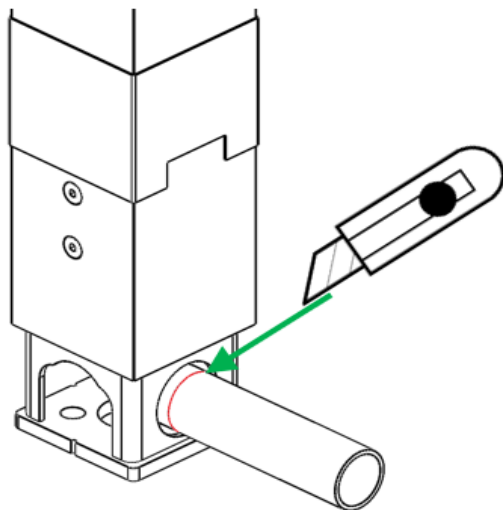
MONTÁŽ – KRYTKY – Typ A, Typ B, Typ D


A1 / A3 / C1 / C3

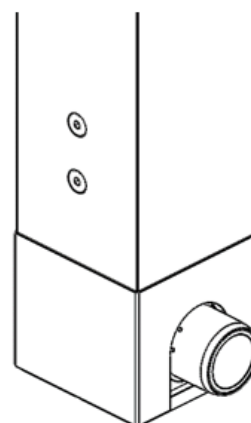
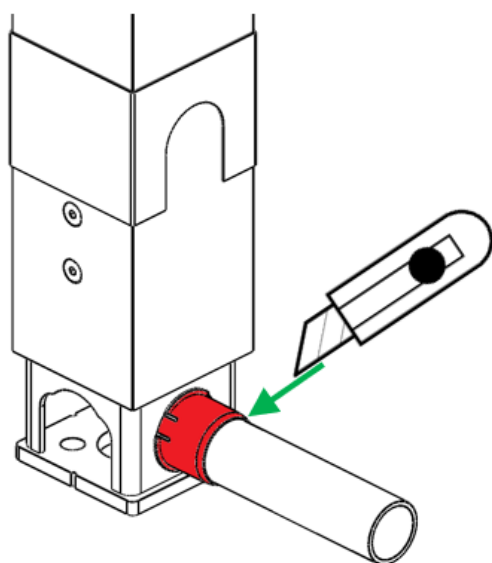
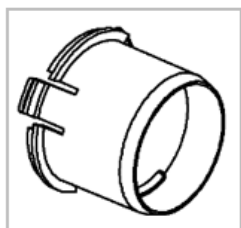


MONTÁŽ – LEMY A ODTOKY – Typ A, Typ B, Typ D


NO



RO



MONTÁŽ – ELEKTROINŠTALÁCIA

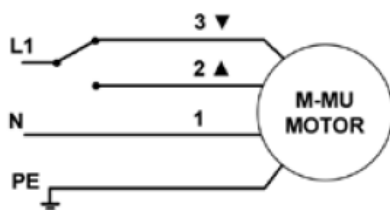
K napájaniu elektrických spotrebičov umiestnených v pergole (motory, LED osvetlenie) je potrebné do pergoly priviesť 230 V napájanie. Napájací kábel je nutné priviesť do zvoleného „Prístupového bodu“, osadiť ho pomocou dodaného konektoru Hirschmann podľa priloženej schémy a zapojiť ho do príslušného konektora Hirschmann na pripojenie prívodového napájania.

POZOR: Práce na elektroinštalácii smie vykonávať iba osoba k tomu odborne spôsobilá podľa miestnych predpisov.

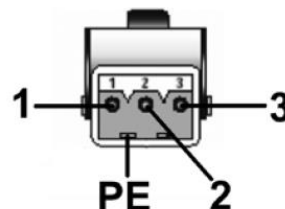
Odporúčanie:

Vzhľadom k tomu, že ide o kovovú pergolu, odporúčame ju pripojiť do uzemňovacej sústavy podľa ČSN 33 2000-4-41ed.3. K pripojeniu môžete využiť spojovacie šraubky v obvodovom profile alebo napr. spodnú kotevnú pätku.

Ovládanie WT



1 – modrá
2 – čierna
3 – hnedá
PE – žlto-zelená



1 – Nulový vodič (N)
2 – Fázový vodič (nahor)
3 – Fázový vodič (dolu)
PE – Ochranný vodič

WT + 1 motor

Je potrebné priviesť 1ks 4x1,5 CYKY napájací kábel (1x motor). V „Prístupovom bode“ je umiestnený konektor na pripojenie motora.

WT + 2 motory

Je potrebné priviesť 2ks 4x1,5 CYKY napájací kábel (2x motor). V „Prístupovom bode“ sú umiestnené konektory na pripojenie motora.

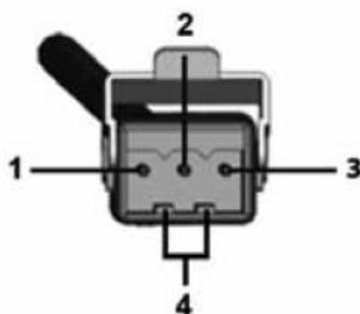
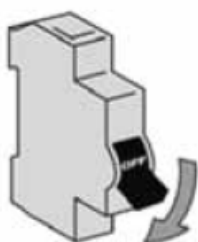
WT + 1 motor + LED

Je potrebné priviesť 2ks 4x1,5 CYKY napájací kábel (1x motor, 1x LED osvetlenie). V „Prístupovom bode“ je umiestnený konektor na pripojenie motora a „nosič elektro“, ktorý je osadený konektorom na pripojenie LED a Trafom na LED.

WT + 2 motory + LED

Je potrebné priviesť 3ks 4x1,5 CYKY napájací kábel (2x motor, 1x LED osvetlenie). V „Prístupovom bode“ sú umiestnené konektory na pripojenie motora a „nosič elektro“, ktorý je osadený konektorom na pripojenie LED a Trafom na LED.

Ovládanie IO



- 1 – Nulový vodič (N)
- 2 – Fázový vodič (L)
- 3 – Nezapojené
- 4 – Ochranný vodič (PE)

IO + 1 motor / IO + 2 motory

Je potrebné priviesť 1ks 3x1,5 CYKY napájací kábel. V „Prístupovom bode“ je umiestnený „nosič elektro“, ktorý je osadený centrálnou napájacou krabicou s koncovkou Hirschmann určenou na pripojenie napájacieho kábla, IO prijímačmi pre motory.

IO + 1 motor + LED / IO + 2 motory + LED

Je potrebné priviesť 1ks 4x1,5 CYKY napájací kábel. V „Prístupovom bode“ je umiestnený „nosič elektro“, ktorý je osadený centrálnou napájacou krabicou s koncovkou Hirschmann určenou na pripojenie napájacieho kábla, IO prijímačmi pre motory, IO prijímačmi pre LED, Trafom pre LED.

LED OSVETLENIE

LED osvetlenie nie je nikdy párované s ovládačom. Párovanie LED vykonáme podľa priloženého návodu k prijímaču LED.

Ak je pergola dodávaná s diaľkovým ovládačom, sú jednotlivé motory spárované s týmto ovládačom a sú nastavené koncové polohy motorov (východzia a koncová poloha lamiel).

Ak je pergola dodávaná bez diaľkového ovládača, sú nastavené iba koncové polohy motorov (východzia a koncová poloha lamiel). Je potrebné vykonať spárovanie motorov s ovládačom podľa návodu na ovládač (Kapitola: Prihlásenie strateného ovládača). Pri párovaní je možné mať pod napätím iba jeden motor. Pred párovaním je preto potrebné vybrať z „Prístupového bodu“ centrálnu napájaciu krabicu, otvoriť ju a pomocou Wago svoriek odpojiť od napätia motor, ktorý chceme spárovať.

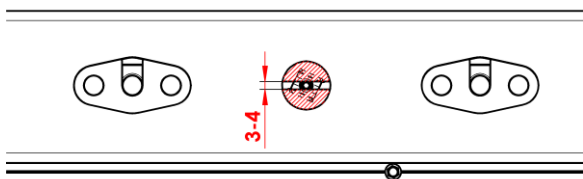
MONTÁŽ – KONTROLA KONCOVÝCH POLÔH LAMIEL

Koncové polohy motorov (východzia a koncová poloha lamiel) sú nastavené už pri výrobe pergoly. Rozmery a hmotnosť lamiel však priamo ovplyvňujú nastavenie koncových polôh. Po montáži lamiel je preto nutné koncové polohy skontrolovať a prípadne donastaviť.

Zatvorte lamely až na prednastavenú koncovú polohu motora z výroby.

Skontrolujte pozíciu návlačiek.

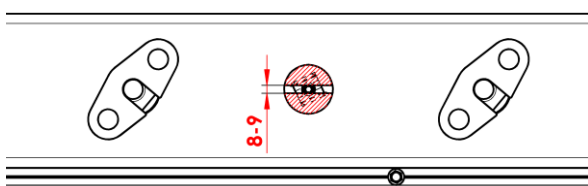
V prípade rozdielu prenastavte koncovú polohu motora do požadovanej pozície podľa priloženého návodu na motor.



Otvorte lamely až na prednastavenú koncovú polohu motora z výroby.

Skontrolujte pozíciu návlačiek.

V prípade rozdielu prenastavte koncovú polohu motora do požadovanej pozície podľa priloženého návodu na motor.



Na dvojmetrovej pergole skontrolujte možnú kolíziu stredových deliacich lamiel.

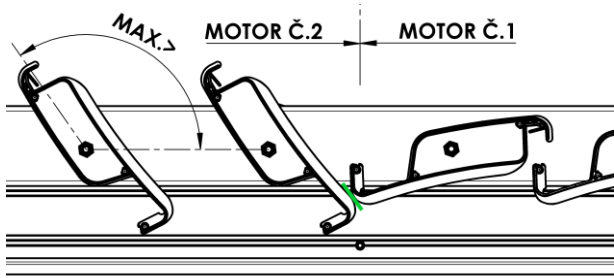
Zatvorte všetky lamely až na prednastavenú koncovú polohu motora z výroby.

Otvorte lamely ovládané motorom č. 2 až na prednastavenú koncovú polohu motora z výroby.

Motorom č. 1 otvárajte a kontrolujte pozíciu bočnice lamely na nemotorovej strane, či nedochádza ku kolízii týchto lamiel v deliacej rovine oboch sekcií.

Ak hrozí kolízia, je nutné pri oboch motoroch prenastaviť koncovú polohu podľa priloženého návodu na motor.

Novú koncovú polohu pre maximálne otváranie zmenšite tak, aby nedochádzalo ku kolízii.



POZOR: Nevykonanie tohto kroku môže viesť k prípadnej kolízii stredových lamiel a následnému poškodeniu ovládacieho mechanizmu strechy pergoly.

INŠTALÁCIA TIENIACEJ TECHNIKY

Odporúčame inštalovať tieniacu techniku medzi stojky pergoly (montáž do otvorov), a to formou priznanej montáže. Inštalácia medzi stojkou pergoly a stenou inštalovaného objektu je zložitejšia nielen na zamerania, ale aj na montáž – uchytenie VL do steny. Neodporúčame kotvenie vodiacich líšt cez zatepľovací systém objektu. V takom prípade je vhodné mať stojku pergoly pri stene a kotvenie VL screenovej rolety vykonať do tejto stojky. Pri montáži našich screenových zipsových roliet odporúčame vždy použiť VL typ A838.

S ohľadom na rozmery stojky pergoly Artosi 110 x 110 mm sa na montáž screenových roliet odporúča použiť veľkosť boxu rolety 110 mm. Pri použití väčšieho rozmeru boxov rolety a osadení roletami v rohových spojoch pergoly dôjde ku kolízii zadných častí boxov a v tomto prípade nie je možné obe rolety nainštalovať tak, aby lícovali z vonkajšou hranou obvodových profilov!!!

V prípade, keď je pergola inštalovaná do objektu a screenové rolety sú objednané súčasne s pergolou, odporúčame pri prvotnom zameraní premerať spád plochy smerom od objektu. Namerané hodnoty zohľadnite v objednávkovom formulári na zadanie správnej výšky screenovej rolety (prípadná rozdielna dĺžka vodiacich líšt).

V prípade dodatočnej montáže tieniacej techniky (screenové rolety), po určitej dobe od dodania pergoly je nutné dobre zvážiť prevedenie inštalácie kabeláže. Je potrebné starostlivo zvoliť vŕtanie otvorov tak, aby nebola poškodená súčasná elektroinštalácia alebo tesnosť pergoly. Ak to situácia vyžaduje, kabeláž môže byť inštalovaná na hornú plochu obvodového profilu.

Pri zameriavaní a zástavbe screenových roliet do pergoly je dôležité vziať do úvahy teplotnú rozťažnosť hliníkového profilu vo vzťahu k teplote okolitého prostredia. Odporúčame zameriavať pri okolitej teplote 23 ±5° C (viac *Technický zošit ARTOSI*).

BALENIE A USKLADNENIE PERGOLY

Pergola je dodávaná na drevenej podložke s krycou fóliou v celodrevenej debne. Z tohto dôvodu odporúčame zložiť zabalenú pergolu z dopravného prostriedku pomocou vysokozdvížneho vozíka. Ak nie je možné použiť vysokozdvížny vozík, rozbaľte balenie, jednotlivé časti pergoly opatrne vyberte a položte ich na rovný podklad. Ak pergola nie je inštalovaná ihneď po vybalení, uskladnite pergolu v pôvodnom balení na suchom mieste a zamedzte prenikaniu slnečných lúčov.

Pred vybalením pergoly z pôvodného balenia skontrolujte, či balenie nebolo poškodené počas dopravy. Prípadné akékoľvek poškodenie ihneď zdokumentujte.

Pri rozbaľovaní pergoly postupujte opatrne, nepoužívajte ostré predmety (riziko poškodenia laku). Prípadné akékoľvek poškodenie ihneď zdokumentujte.

ÚDRŽBA A BEZPEČNOSTNÉ POKYNY

ÚDRŽBA

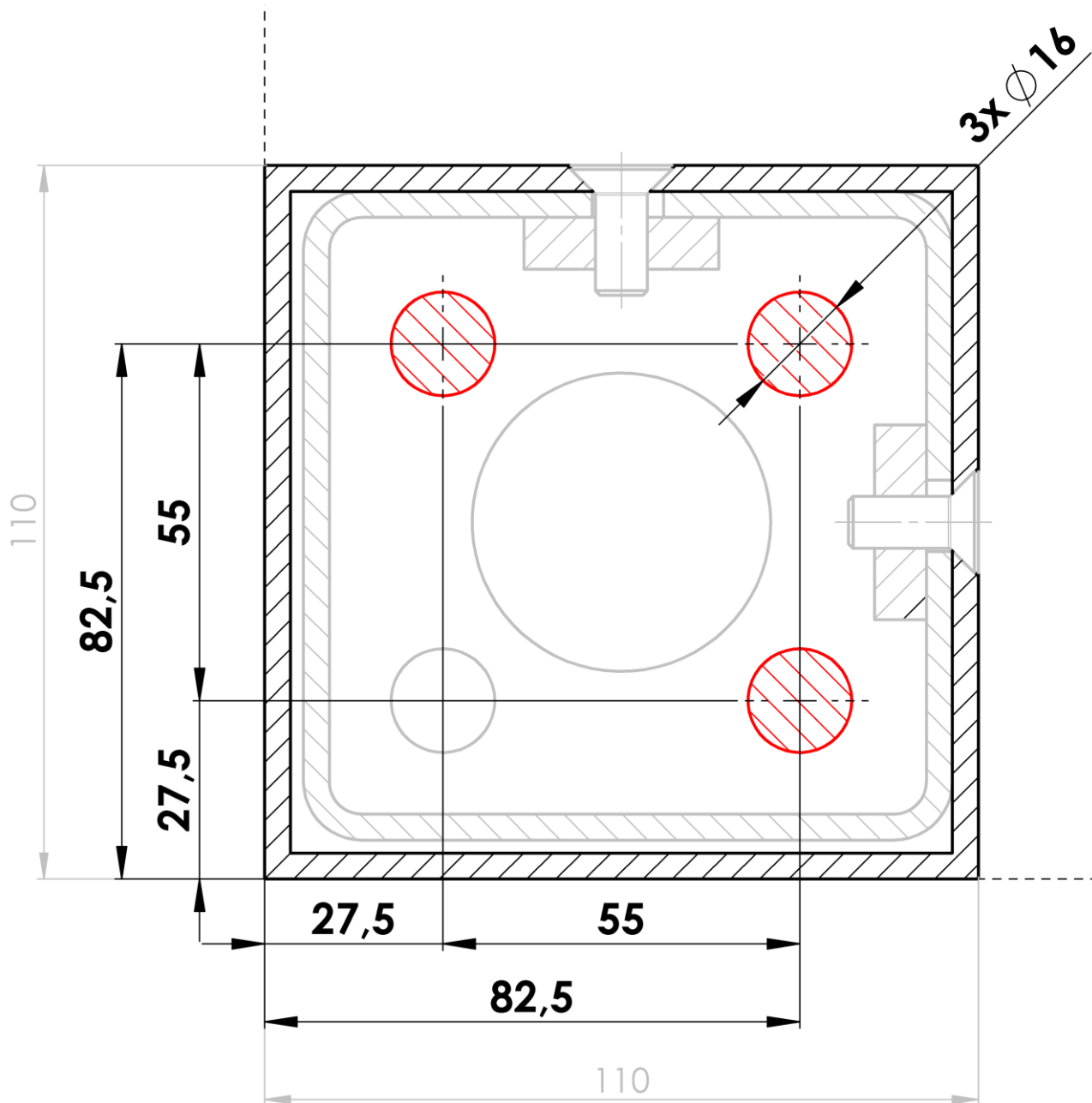
- na jar a pred zimou očistiť lamely mäkkou textíliou a mydlovou vodou
- priebežne odstraňovať hrubé nečistoty (napr. vetvy zo zastrešenej plochy)
- priebežne čistiť odtokové kanály, hlavne od lístia, aby nedošlo k ich upchatiu
- 2x ročne ošetriť čapy a ložiská lamiel prostriedkom WD40
- na očistenie konštrukcie nepoužívať agresívne čistiace prostriedky ako organické riedidlá, rozpúšťadlá, čistiace pasty a piesky a silné alkalické čistiace prostriedky
- v zimných mesiacoch nastaviť lamely na 90 stupňov
- nečistiť tlakovou vodou!!!

BEZPEČNOSTNÉ POKYNY

- neblokujte lamely, keď sú v pohybe a v žiadnom prípade medzi lamely nekladajte ruky a iné predmety
- ak je pergola vybavená ďalšou tieniacou technikou, tak ju v prípade nepriaznivého počasia vyťahnite do hornej polohy
- zamedzte prístupu detí k ovládacímu zariadeniu
- pravidelne kontrolujte pergolu, či nedošlo k akémukoľvek poškodeniu
- v prípade zistenia chyby alebo poruchy, kontaktujte svojho dodávateľa systému

Z dôvodu neustáleho zdokonaľovania produktu nemusia technické informácie uvedené v tomto návode zodpovedať skutočnému stavu dodanej pergoly.

PATKA SKRYTÁ [1:1]



PATKA ROZŠÍŘENÁ [1:1]